

VALVOLA A SFERA A RISCIACCO COMPLETO, Mod. GR-FLUSH



- ✓ Risciacquo completo ed automatico
- ✓ Tempi di sanificazione ridotti
- ✓ Previene la formazione di legionella

GREINER®
S.p.A.

VALVOLA A SFERA A RISCIACQUO COMPLETO, Mod. GR-FLUSH

CARATTERISTICHE PRINCIPALI

La causa principale della formazione della legionella è dovuta ad un batterio presente naturalmente nell'acqua e che si trasmette, attraverso la nebulizzazione della stessa, con l'inalazione di micro-particelle che colpiscono l'apparato respiratorio.

I fattori di rischio principali per la proliferazione del batterio sono:

- le caratteristiche funzionali dell'impianto idrico,
 - i fenomeni di ristagno dell'acqua,
 - la presenza di biofilm favorita da depositi vari all'interno degli impianti, come ad es. calcare, depositi o corrosione ecc.
- Il fenomeno della legionella interessa quindi diversi settori, tra cui anche quello delle valvole a sfera, normalmente usate negli impianti di distribuzione dell'acqua.

A tal proposito GREINER ha realizzato una nuova valvola a sfera in ottone che, grazie alla particolare conformazione dell'otturatore, garantisce un risciacquo continuo, veloce ed automatico di tutte le parti interne della stessa, zone normalmente a rischio stagnazione nelle versioni standard.

In questa nuova versione la formazione di possibili ristagni di acqua, e quindi lo sviluppo e la crescita di batteri, è scongiurata.

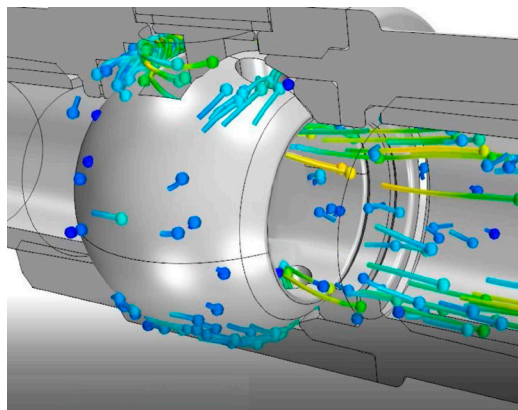
Le valvole, a passaggio totale (come definito nella UNI EN 736), sono fornite con gli attacchi FF a norma EN10226-1 nelle misure da 1/2", 3/4" e 1".

VALVOLA CON SFERA GR-FLUSH

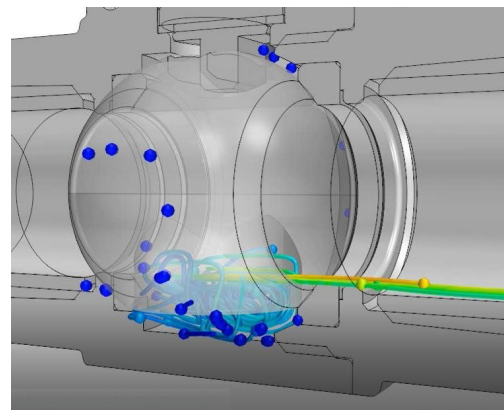
La valvola con sfera "GR-FLUSH" garantisce il **risciacquo completo di tutte le parti** che risulterebbero isolate in una valvola a sfera standard.

La soluzione "GR-FLUSH" assicura inoltre un **tempo di risciacquo 20 volte inferiore**, rispetto a sfere dotate di terzo foro, facilitando pertanto eventuali processi di sanificazione degli impianti.

VALVOLA CON SFERA "GR-FLUSH"



VALVOLA CON SFERA DOTATA DI TERZO FORO



Art. 6943.00
(Valvola con maniglia in alluminio)



Art. 6952.00
(Valvola con farfalla in alluminio)



Art. 6943.20
(Valvola con minileva e vite "EPTA")



Art. 6943.20
(Valvola con maniglia e vite "EPTA")

Ci riserviamo il diritto di apportare ai nostri prodotti, senza preavviso, ogni modifica necessaria a migliorarli
In order to improve our products, we reserve the right to modify them, without notice

GREINER®
S.p.A.

Azienda con sistema di gestione certificato secondo
UNI-EN-ISO 9001:2015



Associato AIB
Sistema Confindustria

GREINER SPA - Via Montesuoglio, 212
25065 LUMEZZANE S.S. (Brescia) - Italy
Tel. +39 030 8927511 - Fax +39 030 8927590
www.greiner.it - info@greiner.it